

# VOLVO B340R 4X2

EURO 5



Volvo Buses. Driving quality of life.

## CARACTERÍSTICAS PRINCIPALES

### MOTOR

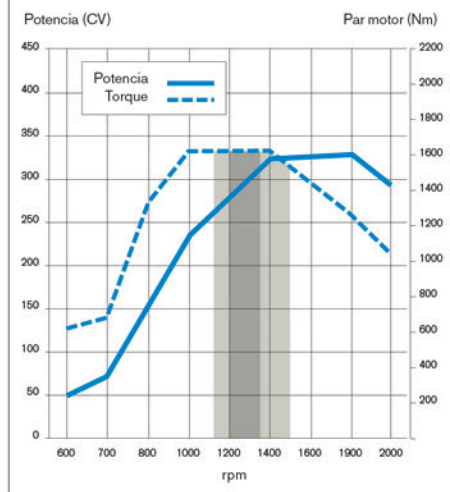
Volvo D11C, diésel de 10,8 litros, vertical, trasero, totalmente electrónico, con inyección de combustible a través de unidades de inyección independientes, 6 cilindros en línea, 4 válvulas por cilindro, árbol de levas en la culata, turboalimentado, intercooler. Sistema de diagnóstico de fallas, autoprotección contra sobrecalentamiento y baja presión de aceite. Nivel de emisiones según la reglamentación EURO V. Sensores de incendio en el motor.

Motor	Potencia	Torque
D11C330	242 kW (330 CV)	1632 Nm (166 kgfm)

### SISTEMA DE POSTRATAMIENTO

Sistema SCR (Selective Catalytic Reduction). Compuesto por un depósito de AdBlue, unidad de dosificación, convertidor catalítico y unidad de mando. Calentador de AdBlue.

### D11C330 Potencia/Torque



### CAJA DE CAMBIOS

#### Caja electrónica Automatizada I-SHIFT

Modelo AT2612D, caja inteligente Volvo (realiza el cambio de marchas automáticamente) con 12 marchas hacia adelante y 2 hacia atrás. Sin pedal de embrague. Accionamiento por botones. Opcional: accionamiento tipo palanca.

Relaciones	
	1ª marcha: 14,94:1
	12ª marcha: 1,00:1

### EJE DE TRACCIÓN

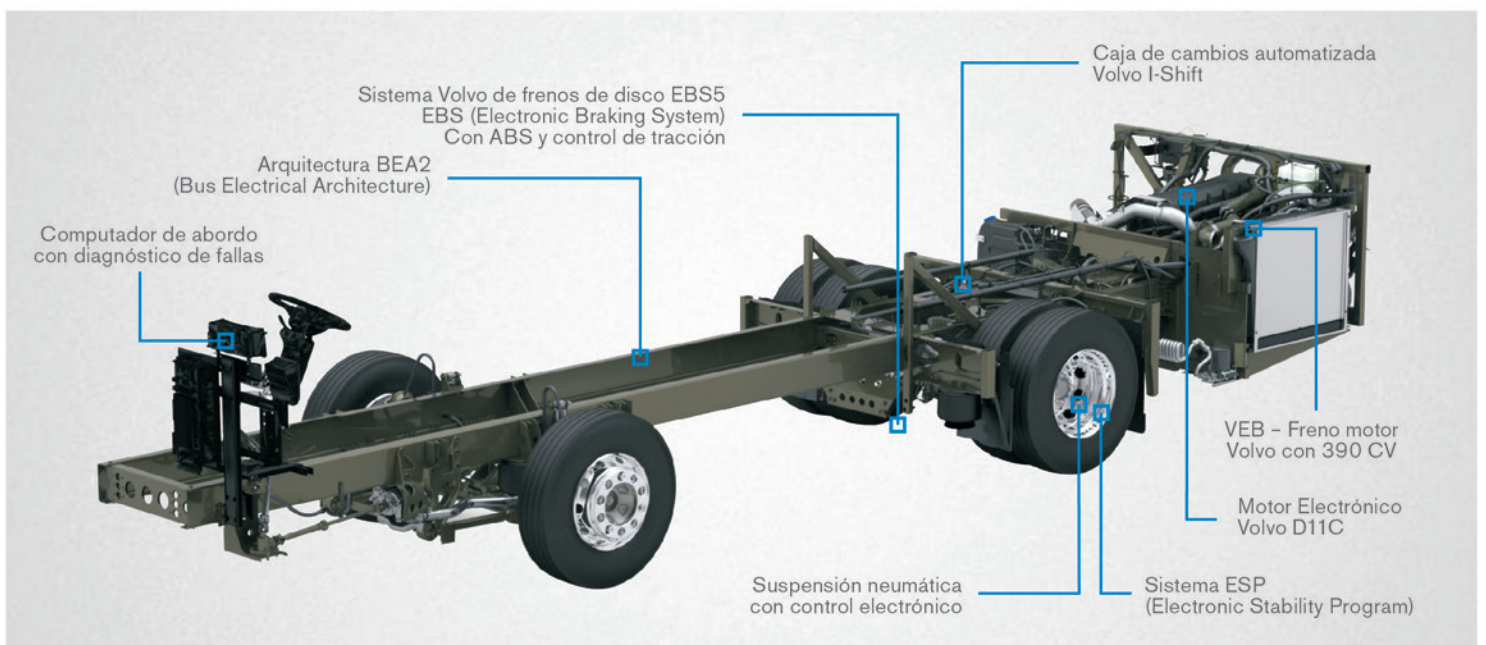
Eje RS1228C simple reducción. Relación de transmisión del eje: 2,64:1. Rodamiento de rueda libre de mantenimiento.

### EJE DELANTERO

Eje rígido en acero especial con perfil "L". Forjado y tratado térmicamente. Rodamientos de rueda libres de mantenimiento.

### FRENO VEB (Volvo Engine Brake)

Compuesto por freno de compresión Volvo (VCB) y regulador de presión de los gases de escape (EPG). Potencia máxima de frenado 390 CV.



# VOLVO B340R 4X2 **EURO 5**

## CARACTERÍSTICAS TÉCNICAS

### SUSPENSIÓN

Totalmente neumática con control electrónico, con cámaras de aire tipo fuelle (sistema electrónico ECS). Dos fuelles de aire en el eje delantero y cuatro en el eje trasero. Amortiguadores de doble acción. Barras estabilizadoras y de reacción. Ajuste de nivel para maniobras. Arrodillamiento de suspensión (frontal de un lado).

### FRENOS A DISCO CON EBS

Sistema Volvo de frenos de disco en todos los ejes (EBS5- Electronic Braking System).

Principales funciones del EBS5:

- ABS
- TC (Control de tracción)
- Sensor de desgaste de las pastillas
- Frenado con combinación inteligente (retardador\*/VEB + freno de servicio simultáneamente)
- Auxilio de frenado de emergencia
- Arranque en pendiente

\* Opcional

### ESP - Electronic Stability Program

Sistema electrónico de control de estabilidad que disminuye los riesgos de accidentes en situaciones de emergencia.

### EQUIPOS ELÉCTRICOS

Nº de baterías	2
Tensión	24 V
Baterías	2x225 Ah
Alternador	2x 150 A

### COMPUTADORA DE ABORDO

Funciones disponibles: diagnóstico de fallas, voltímetro, reloj, alarma, velocidad promedio, distancia y tiempo de viaje, medidor de consumo de combustible, registros de datos del vehículo, temperatura de aceite del motor.

### LUCES DE ADVERTENCIA

Luces de baja presión del aceite del motor, baja presión de aire del freno de servicio, sobrecalentamiento del sistema de enfriamiento, alta temperatura en el compartimiento del motor, alternador, ABS, bajo nivel del refrigerante, filtro de aire, precalentamiento de partida (cuando instalado), nivel de aceite hidráulico, filtro de aceite hidráulico, falla en el ECS, baja presión de aire en la suspensión, bajo desempeño de los frenos, control de tracción.

### TABLERO DE INSTRUMENTOS

Computadora de abordó, tacómetro, manómetros de aire de los frenos, control de intensidad y tipo de iluminación del panel, velocímetro, tacógrafo electrónico 7 días, liberación del freno de estacionamiento, indicador del nivel de combustible, temperatura del refrigerante y presión en el turbocompresor. Indica funciones de la caja, marcha seleccionada, retardador y modo económico/potencia.

### OPCIONALES

- Retardador Hidrodinámico Volvo
- Relaciones de eje 2.85:1 y 3.08:1
- Alcoholímetro (Alcolock)

### NEUMÁTICOS Y RUEDAS

Eje	Neumáticos	Ruedas
Delantero	315/80R22,5*	9" x 22,5"
De tracción	315/80R22,5*	9" x 22,5"

### CAPACIDAD DE LOS EJES (kgf)

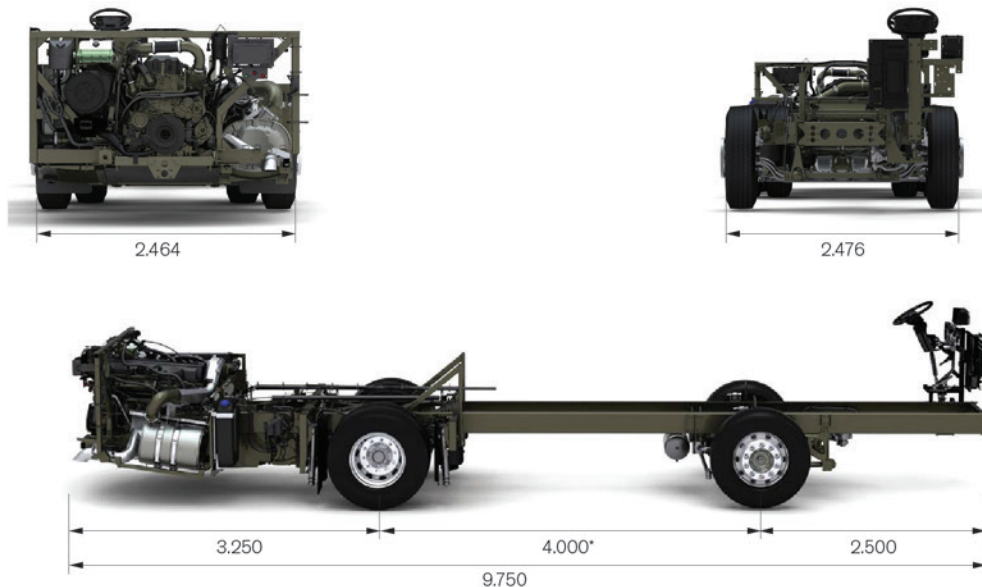
Configuración	4x2
Eje delantero	7.500
Eje de tracción	12.000
Capacidad total	19.500

### CAPACIDADES\*

Depósitos de AdBlue	60 litros
Aceites de la caja de dirección	4 litros
Aceite de la caja AT2612D	16 litros
Aceite del motor	42 litros
Aceite del diferencial	15 litros

\*Valores aproximados

## MEDIDAS



\*Distancia entre ejes para transporte.