

VOLVO B290R 4X2

EURO 5



Volvo Buses. Driving quality of life.



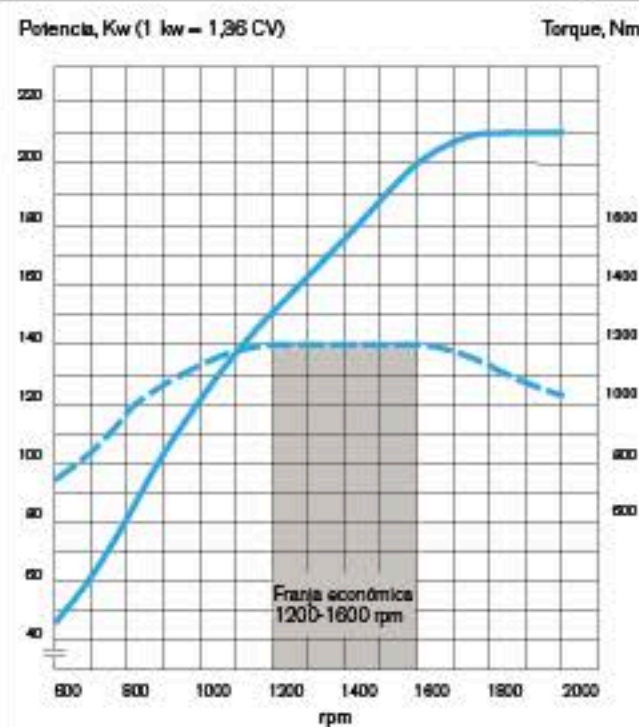
CARACTERÍSTICAS PRINCIPALES

MOTOR

Volvo D7E, diésel de 7,14 litros, vertical, trasero, totalmente electrónico, inyección de combustible con tecnología common rail, 6 cilindros en línea, 4 válvulas por cilindro, turboalimentado e intercooler. Sistema de diagnóstico de fallas, autoprotección contra sobrecalentamiento y baja presión de aceite. Nivel de emisiones según la reglamentación EURO 5. Sensores de incendio en el motor.

	Potencia	Torque
Motor D11C370	213 kW (290 CV)	1.200 Nm (122 kgfm)

D7E Potencia/Torque



TRANSMISIÓN

VOITH DWA 864.5

Automática, con convertidor de torsión, 4 marchas totalmente sincronizadas, retardador.

Relaciones	
1ª marcha	5.05:1
4ª marcha	0.73:1

ZF ECOLIFE 6AP1400B

Automática, con convertidor de torsión, 6 marchas totalmente sincronizadas, retardador.

Relaciones	
1ª marcha	3.36:1
6ª marcha	0.61:1

SISTEMA DE POSTRATAMIENTO

Sistema SCR (Selective Catalytic Reduction). Compuesto por un depósito de AdBlue, unidad de dosificación, convertidor catalítico y unidad de mando. Calentador de AdBlue.

EJE DE TRACCIÓN

Eje RS1228C simple reducción. Rodamientos de rueda libre de mantenimiento. Relaciones de diferencial de 5.29:1 ó 5.63:1.

EJE DELANTERO

Eje rígido en acero especial con perfil "L". Forjado y tratado térmicamente. Rodamientos de rueda libres de mantenimiento.



VOLVO B290R 4X2 **EURO 5**

CARACTERÍSTICAS TÉCNICAS

SUSPENSIÓN

Totalmente neumática con control electrónico, con cámaras de aire tipo fuelle (sistema electrónico ECS). Dos fuelles de aire en el eje delantero y cuatro en el eje trasero. Amortiguadores de doble acción. Barras estabilizadoras y de reacción. Ajuste de nivel para maniobras. Arrodillamiento de suspensión para embarque y desembarque.

SISTEMA DE FRENOS

Sistema Volvo de frenos de disco en todos los ejes (EBS5 - Electronic Braking System). Principales funciones del EBS5:

- ABS
- TC (Control de tracción)
- Sensor de desgaste de las pastillas
- Sistema DoorBrake (freno en las puertas)
- Frenado con combinación inteligente (retardador/freno de servicio simultáneamente)
- Autonomía de las pastillas
- Arranque en pendiente

LUCES DE ADVERTENCIA

Luces de baja presión del aceite del motor, baja presión de aire del freno de servicio, sobrecalentamiento del sistema de enfriamiento, funcionamiento del alternador, ABS, bajo nivel del refrigerante, obstrucción del filtro de aire, accionamiento del sistema de precalentamiento de partida (cuando instalado), puertas para embarque/desembarque, falla en el ECS, baja presión de aire en la suspensión, bajo desempeño de los frenos, control de tracción.

COMPUTADORA DE ABORDO

Funciones disponibles: diagnóstico de fallas, voltímetro, reloj, alarma, velocidad promedio, distancia y tiempo de viaje, medidor de consumo de combustible, identificador de flota, registros de datos del vehículo, temperatura de aceite del motor.

TABLERO DE INSTRUMENTOS

Computadora de abordo, tacómetro, manómetros de aire de los frenos, control de intensidad y tipo de iluminación del panel, velocímetro, tacógrafo electrónico 7 días, liberación del freno de estacionamiento, indicador del nivel de combustible, temperatura del refrigerante y presión en el turbocompresor.

EQUIPOS ELÉCTRICOS

N° de baterías	2
Tensión	24 V
Baterías	2x170 Ah
Alternador	2x 100 A

OPCIONALES

- Chasis Piso Bajo (B290R Piso Bajo)
- Neumático Reserva
- Limitador de velocidad
- Herramientas
- Dos baterías de 225 Ah (solo para Piso Bajo)

NEUMÁTICOS Y RUEDAS

Eje	Neumáticos	Ruedas
Delantero	295/80R22,5*	8,25" x 22,5"
De tracción	295/80R22,5*	8,25" x 22,5"

CAPACIDAD DE LOS EJES (kgf)

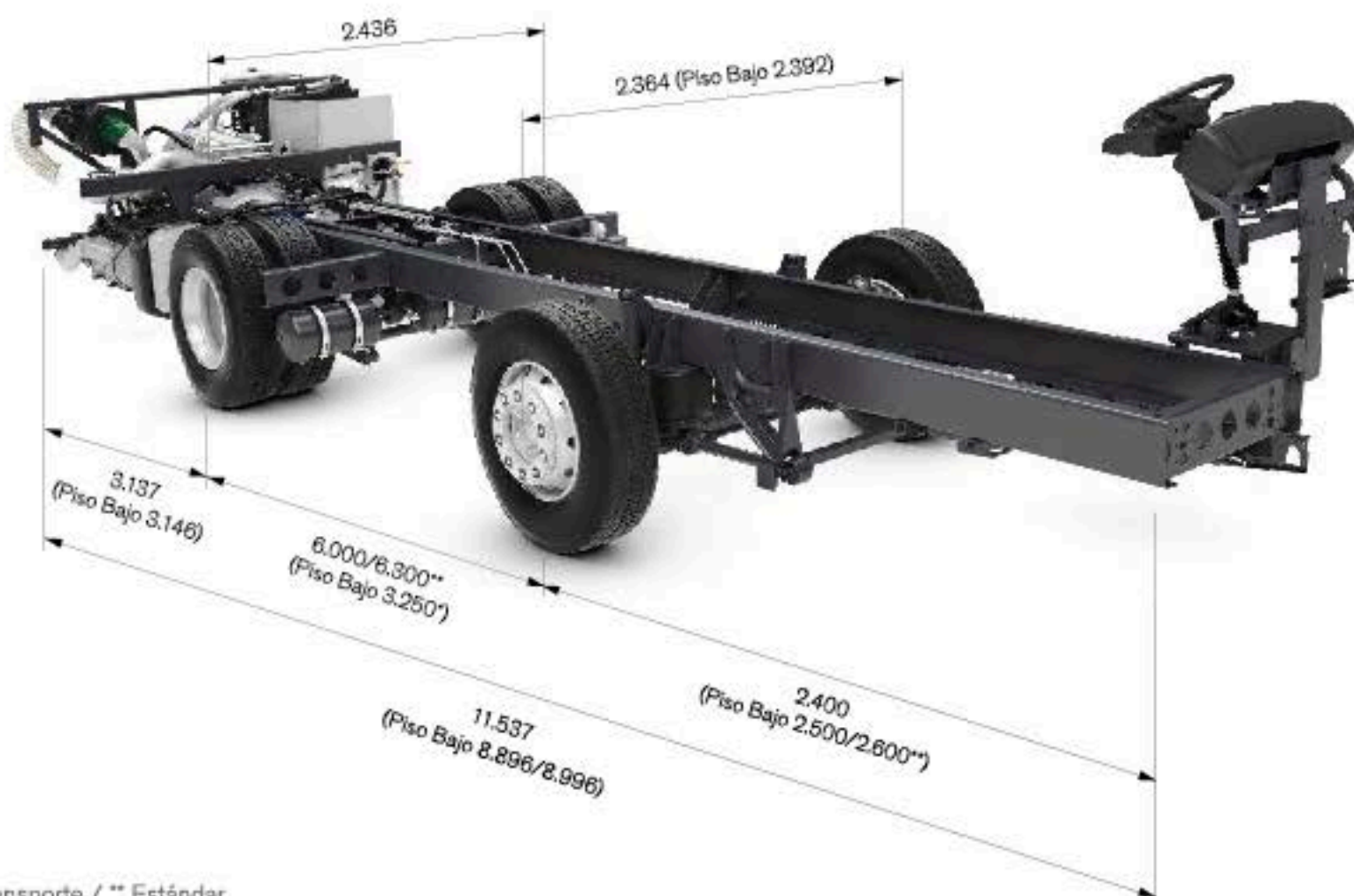
Configuración	4x2
Eje delantero	7.500
Eje de tracción	12.000
Capacidad total	19.500

CAPACIDADES*

Depósitos de AdBlue	40 litros
Aceites de la caja de dirección	4 litros
Aceite de la caja ZF ECOLIFE	42 litros
Aceite de la caja VOITH DIWA	29 litros
Aceite del motor	30 litros

*Valores aproximados

MEDIDAS



*Distancia entre ejes para transporte / ** Estándar